

Préparation inox Table de travail centrale 1200mm

REPÈRE # _____

MODELE # _____

NOM # _____

SIS # _____

AIA # _____



132724 (TG1200PN)

Table de travail centrale
1200 mm

Caractéristiques principales

- Idéal pour une position centrale dans la cuisine, soit en îlot soit en installation dos-à-dos.
- La table peut être commandée avec un tiroir de 400 mm ou 600 mm (accessoire en option) : grâce à leur conception, des tiroirs additionnels peuvent être ajoutés au premier pour créer une série de 2, 3 ou 4 tiroirs selon les besoins du client
- Solidité, stabilité et fiabilité de la table testées avec précision

Construction

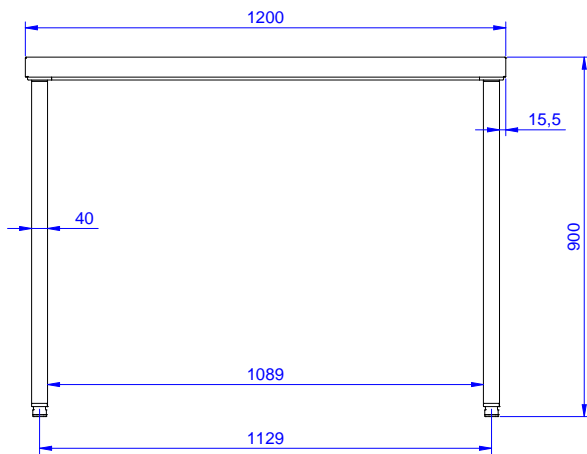
- Le plan de travail de 50 mm en inox AISI 304, 10/10 d'épaisseur avec bords relevés et panneau de renfort étanche, comporte une couche de matériaux absorbants phoniques.
- Toutes les tables de travail sur piétement peuvent être équipées d'un grand tiroir (largeurs : 400 mm ou 600 mm) ou d'un bloc de 4 tiroirs, d'étagères inférieures, d'un plateau inférieur à trois côtés et d'un kit de roulettes.
- L'étagère inférieure (disponible en option) de 40 mm d'épaisseur se positionne facilement à 200 mm du sol. L'étagère inférieure devient obligatoire pour l'installation du bloc de tiroirs.
- Piétement carré avec pieds de 40 mm réglables en hauteur, en inox AISI 304.
- Installation facile; le plan de travail se monte sur les pieds sans vis.
- Livré démonté.
- Différents robinets sont disponibles en accessoires en fonction des besoins.
- Dossieret de 100 mm avec angle arrondi de 10 mm et 13 mm de profondeur, conçu pour une utilisation adossée à un mur

Accessoires en option

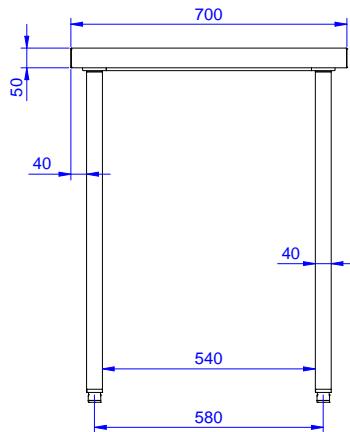
- Etagère basse l.1200 mm PNC 855145
- Kit 4 roulettes (dont 2 avec frein) diamètre 100 mm pour tables et plonges (H. totale avec roues= 985mm) PNC 855150
- Cadre inférieur sur 3 côtés - l.1200mm PNC 855152
- Tiroir GN1/1, hauteur maxi 100 mm PNC 855280
- Tiroir 600x600 mm, hauteur maxi 100 mm PNC 855281
- Tiroir additionnel, 600mm (pour combinaison 2,3 ou 4 tiroirs) PNC 855295
- Tiroir additionnel GN1/1, h.400mm (pour combinaison 2, 3 ou 4 tiroirs) PNC 855298

APPROBATION: _____

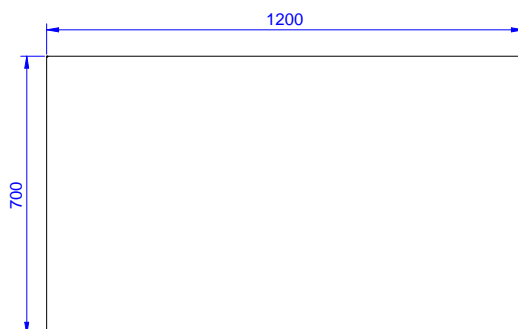
Avant



Côté



Dessus



Informations générales

Largeur extérieure	1200 mm
132724 (TG1200PN)	1200 mm
Profondeur extérieure	700 mm
Hauteur extérieure	900 mm
Épaisseur plan de travail	50 mm
Poids net :	40 kg